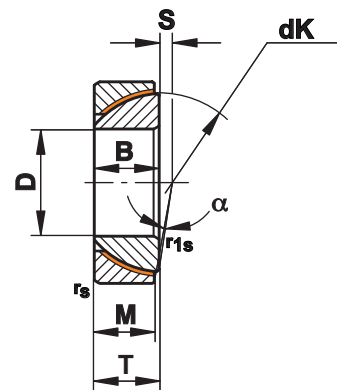
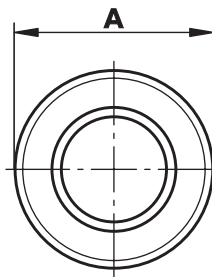


# Angular Contact Spherical Plain Bearings - Maintenance Free

## Series GE...SW

Angular Contact Spherical Plain Bearings. Mating surface hard chromium/PTFE, maintenance free

For use at uni-directional, dynamic radial and additional axial loads



Size (D)	B	M	A	T	S	r <sub>s</sub> , r <sub>1s</sub> min	d <sub>k</sub>	Static load C <sub>0</sub> kN	Dynamic load C kN	Pivoting angle α ≈	Weight g
25 <sup>0</sup> <sub>-0,012</sub>	15	14,0	47 <sup>0</sup> <sub>-0,014</sub>	15 <sup>+0,25</sup> <sub>-0,40</sub>	0,6	1,0	42,0	225	89	2,5	148
28 <sup>0</sup> <sub>-0,012</sub>	15	15,0	52 <sup>0</sup> <sub>-0,016</sub>	16 <sup>+0,25</sup> <sub>-0,40</sub>	1,0	1,0	47,0	270	100	2,0	186
30 <sup>0</sup> <sub>-0,012</sub>	17	15,0	55 <sup>0</sup> <sub>-0,016</sub>	17 <sup>+0,25</sup> <sub>-0,40</sub>	1,3	1,0	49,5	285	110	4,5	208
32 <sup>0</sup> <sub>-0,012</sub>	17	16,0	58 <sup>0</sup> <sub>-0,016</sub>	17 <sup>+0,25</sup> <sub>-0,40</sub>	2,0	1,0	52,0	320	125	2,0	241
35 <sup>0</sup> <sub>-0,012</sub>	18	16,0	62 <sup>0</sup> <sub>-0,016</sub>	18 <sup>+0,25</sup> <sub>-0,40</sub>	2,1	1,0	55,5	340	135	4,0	268
40 <sup>0</sup> <sub>-0,012</sub>	19	17,0	68 <sup>0</sup> <sub>-0,016</sub>	19 <sup>+0,25</sup> <sub>-0,40</sub>	2,8	1,0	62,0	400	160	3,5	327
45 <sup>0</sup> <sub>-0,012</sub>	20	18,0	75 <sup>0</sup> <sub>-0,016</sub>	20 <sup>+0,25</sup> <sub>-0,40</sub>	3,5	1,0	68,5	470	190	3,0	416
50 <sup>0</sup> <sub>-0,012</sub>	20	19,0	80 <sup>0</sup> <sub>-0,016</sub>	20 <sup>+0,25</sup> <sub>-0,40</sub>	4,3	1,0	74,0	540	215	1,5	455
55 <sup>0</sup> <sub>-0,015</sub>	23	20,0	90 <sup>0</sup> <sub>-0,018</sub>	23 <sup>+0,25</sup> <sub>-0,50</sub>	5,0	1,1	82,0	630	250	4,0	645
60 <sup>0</sup> <sub>-0,015</sub>	23	21,0	95 <sup>0</sup> <sub>-0,018</sub>	23 <sup>+0,25</sup> <sub>-0,50</sub>	5,7	1,1	88,5	710	285	2,5	714
65 <sup>0</sup> <sub>-0,015</sub>	23	22,0	100 <sup>0</sup> <sub>-0,018</sub>	23 <sup>+0,25</sup> <sub>-0,50</sub>	6,5	1,1	93,5	790	315	1,0	759
70 <sup>0</sup> <sub>-0,015</sub>	25	23,0	110 <sup>0</sup> <sub>-0,018</sub>	25 <sup>+0,25</sup> <sub>-0,50</sub>	7,2	1,1	102,0	900	360	2,0	1040
75 <sup>0</sup> <sub>-0,015</sub>	25	24,0	115 <sup>0</sup> <sub>-0,018</sub>	25 <sup>+0,25</sup> <sub>-0,50</sub>	7,9	1,1	107,0	980	395	1,0	1120
80 <sup>0</sup> <sub>-0,015</sub>	29	25,5	125 <sup>0</sup> <sub>-0,020</sub>	29 <sup>+0,25</sup> <sub>-0,50</sub>	8,6	1,1	115,0	1120	450	3,5	1540
85 <sup>0</sup> <sub>-0,020</sub>	29	26,5	130 <sup>0</sup> <sub>-0,020</sub>	29 <sup>+0,25</sup> <sub>-0,60</sub>	9,4	1,1	122,0	1240	495	2,0	1610
90 <sup>0</sup> <sub>-0,020</sub>	32	28,0	140 <sup>0</sup> <sub>-0,020</sub>	32 <sup>+0,25</sup> <sub>-0,60</sub>	10,1	1,5	128,5	1380	550	3,5	2090
95 <sup>0</sup> <sub>-0,020</sub>	32	29,5	145 <sup>0</sup> <sub>-0,020</sub>	32 <sup>+0,25</sup> <sub>-0,60</sub>	10,8	1,5	135,0	1530	610	2,0	2220
100 <sup>0</sup> <sub>-0,020</sub>	32	31,0	150 <sup>0</sup> <sub>-0,020</sub>	32 <sup>+0,25</sup> <sub>-0,60</sub>	11,6	1,5	141,0	1680	670	0,5	2340
105 <sup>1)</sup> <sub>-0,020</sub>	35	32,5	160 <sup>0</sup> <sub>-0,020</sub>	35 <sup>+0,25</sup> <sub>-0,60</sub>	12,3	2,0	148,0	1850	740	2,0	2930
110 <sup>1)</sup> <sub>-0,020</sub>	38	34,0	170 <sup>0</sup> <sub>-0,020</sub>	38 <sup>+0,25</sup> <sub>-0,60</sub>	13,0	2,0	155,0	2020	810	3,0	3680
120 <sup>1)</sup> <sub>-0,020</sub>	38	37,0	180 <sup>0</sup> <sub>-0,025</sub>	38 <sup>+0,25</sup> <sub>-0,60</sub>	14,5	2,0	168,0	2390	955	0,5	3970
130 <sup>1)</sup> <sub>-0,020</sub>	45	43,0	200 <sup>0</sup> <sub>-0,025</sub>	45 <sup>+0,35</sup> <sub>-0,70</sub>	18,0	2,5	188,0	3110	1240	1,0	5920
140 <sup>1)</sup> <sub>-0,020</sub>	45	43,0	210 <sup>0</sup> <sub>-0,025</sub>	45 <sup>+0,35</sup> <sub>-0,70</sub>	19,0	2,5	198,0	3270	1310	1,0	6330
150 <sup>1)</sup> <sub>-0,025</sub>	48	46,0	225 <sup>0</sup> <sub>-0,030</sub>	48 <sup>+0,35</sup> <sub>-0,70</sub>	20,0	3,0	211,0	3730	1490	1,0	8010
160 <sup>1)</sup> <sub>-0,025</sub>	51	49,0	240 <sup>0</sup> <sub>-0,030</sub>	51 <sup>+0,35</sup> <sub>-0,70</sub>	20,0	3,0	225,0	4240	1690	1,0	9790
170 <sup>1)</sup> <sub>-0,025</sub>	57	55,0	260 <sup>0</sup> <sub>-0,035</sub>	57 <sup>+0,35</sup> <sub>-0,70</sub>	21,0	3,0	246,0	5200	2080	1,0	12300
180 <sup>1)</sup> <sub>-0,025</sub>	64	61,0	280 <sup>0</sup> <sub>-0,035</sub>	64 <sup>+0,35</sup> <sub>-0,70</sub>	21,0	3,0	260,0	6100	2440	1,0	17400
190 <sup>1)</sup> <sub>-0,030</sub>	64	62,0	290 <sup>0</sup> <sub>-0,035</sub>	64 <sup>+0,35</sup> <sub>-0,80</sub>	26,0	3,0	275,0	6560	2620	0,5	18200
200 <sup>1)</sup> <sub>-0,030</sub>	70	66,0	310 <sup>0</sup> <sub>-0,035</sub>	70 <sup>+0,35</sup> <sub>-0,80</sub>	26,0	3,0	290,0	7360	2940	1,5	23800

### Materials:

**Housing disk:** Bearing steel to 100Cr6, Aisi 52100, hardened with PTFE liner bonded to the inner surface

**Inner disk:** Bearing steel to 100Cr6, Aisi 52100, hardened, ground, polished, hard chrome plated

**On request:** stainless steel version

<sup>1)</sup> Price and availability on request